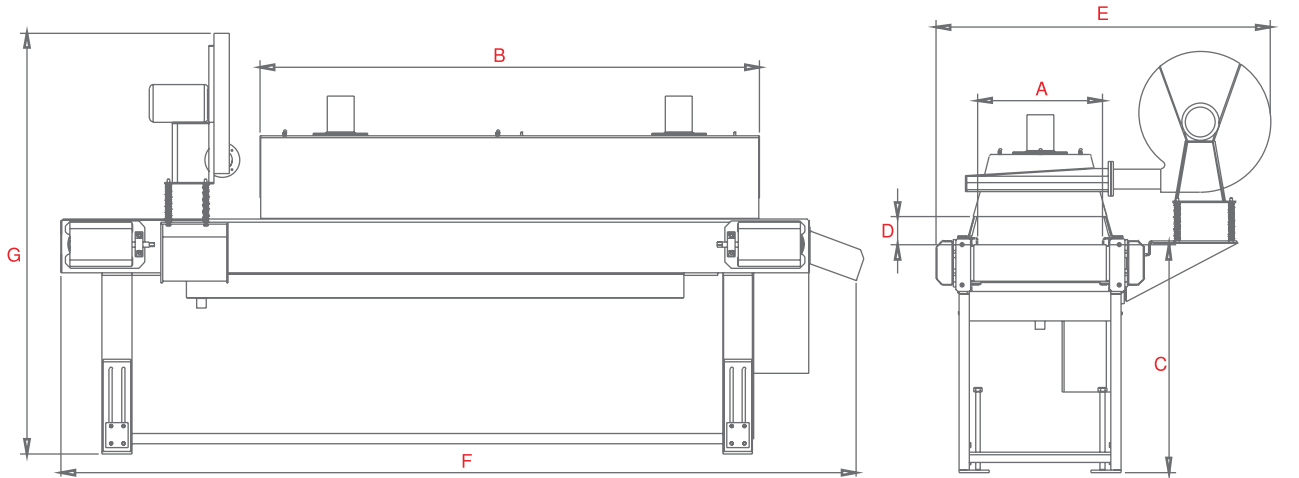




EKR 500X3000

Bant Tünel Kurutma Makineleri

Kromaş Tünel Kurutma makineleri darbelerle karşı hassas olan küçük büyük tüm parçaların kurutulması işlemlerinde kullanılır. Üzerinde çok fazla delikler olan, şekilleri, ebatları ya da ağırlıkları sebebiyle vibrasyonlu kurutma yapılamayan parçalar bu makine için idealdir. Kurutma, fırın ünitesi içerisinde ısıtma ve sıcak hava sirkülasyonu sayesinde gerçekleşir. Tünel kurutma makinelerinde su dağıtıcı hava jetleri opsiyonel olarak üretilmektedir.



	Konveyör hızı	İşlem Alanı Genişliği	İşlem Alanı Uzunluğu	Boşaltma Yüksekliği	İşlem Alanı Yüksekliği	Genişlik	Uzunluk	Yükseklik	Ağırlık	Motor Devri (50 Hz'de)	Toplam Güç
	m/dak.	mm	mm	mm	mm	mm	mm	mm	kg	d/d	kW
		A	B	C	D	E	F	G			
TNL 4000	1-2,5	600	2000	830	170	1870	3610	1560	1740	1500	49
EKR 500x3000	1-2,5	500	2000	915	125	1345	3200	1690	520	1500	20