



LNR 6500 / Vibrasyonlu Lineer Yüzey İşlem Sistemi

## Vibrasyonlu Lineer Yüzey İşlem Makineleri

Kromaş'ın sunduğu Lineer Vibrasyon makineleri sınırsız uygulama imkanı sunar. Özel operasyonlar için farklı ebatlarda üretilebilen lineer makineler manuel ve pnömatik tahliye ve eleme seçeneklerine sahiptir. Manuel ve Pnömatik çalışan akustik ses kesici kapaklar opsiyonel olarak üretilmektedir.

Yüksek işlem kapasitesi, yüksek karlılık ve sınırsız otomasyon imkanları Kromaş'ın LNR serisi kontini tip vibrasyon makinelerinin karakteristik özelliğidir.

LNR sistemler, çapak alma, radüsleme, köşe kırma, yağ alma, dövme, aşındırma gibi işlemleri yüksek kapasite gerektiren işletmelerde başarı ile gerçekleştirir.

Kromaş LNR sistemi rakipsiz operasyon güvenilirliği sağlar.

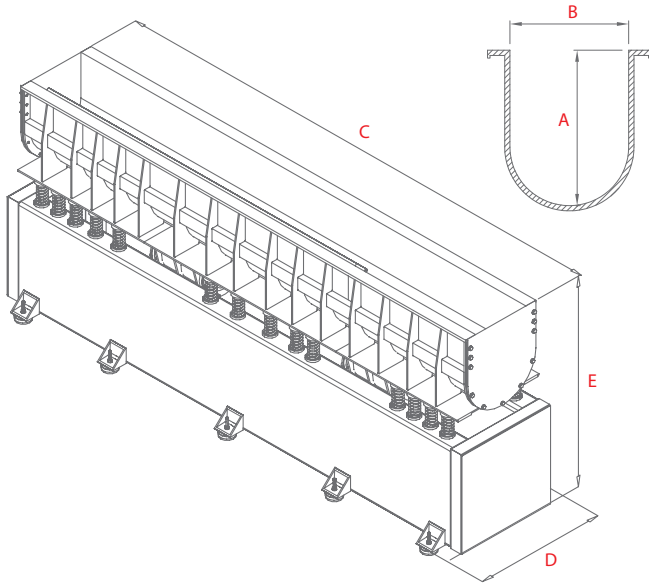




LNR 4000 / Kapasite: 900 litre



LNR 2000 / Kapasite: 450 litre



	Kapasite	Poliüretan Kalınlığı	İşlem Alanı Yüksekliği	İşlem Alanı Genişliği	İşlem Alanı Uzunluğu	Genişlik	Yükseklik	Uzunluk	Ağırlık	Motor Devri (50 Hz'de)	Motor Gücü
	litre	mm	mm	mm	mm	mm	mm	mm	kg	d/d	kW
Makine Tipi			A	B	C	D	E				
LNR 2000	450	20	594	448	2000	1074	1200	2445	1730	1500	6
LNR 4000	900	20	594	448	4000	1074	1200	6000	4500	1500	11
LNR 6500	1350	20	594	448	6000	2550	2200	8500	8125	1500	30