



Santrifüj Yüzey İşlem Makineleri

Kromaş SM Serisi Santrifüj Yüzey İşlem makineleri yüksek güçlü makinelerdir. Bu makinelerde vibrasyonlu işlemlerle elde edilemeyecek yüksek aşındırma ve parlatma değerleri kısa sürede alınır. Vibrasyonlu yüzey işlem makinelerine kıyasla, işlem süresi 10 kattan fazla kısalmaktadır.

SM makineleri tüm prosesler için uygundur. Yüksek parlaklık isteyen parlatma proseslerinden, radüslleme, doğal taş yuvarlamaya kadar bir çok uygulamada başarıyla kullanılmaktadır. Makineler manuel ya da otomatik çalışan devirme sistemleriyle donatılabilir ve daha kolay bir tahliye işlemi gerçekleştirilir. Kromaş'ın ürettiği SM makineler alçak ve ergonomik tasarımlarıyla kolaylıkla gözlenebilen işlem haznelere sahip ve basitçe kontrol edilebilir şekilde kullanıcı dostudur.

Kromaş'ın SM tipi makinelerinde işlem haznesi döner tabana sahiptir ve işlem haznesi duvarları sabittir.

İşlem sonrasında tüm hazne 140 derece açıyla yere yatırılır ve böylece işlenen malzeme kolayca hazneden vibrasyonlu eleme makinesine transfer edilir. Eleme çeşitli kapasitelerdeki ve değişebilir elekli VE serisi eleme makinelerinde yapılır. Boşaltma işleminden sonra hazne yerine kaldırılarak, manuel olarak elle ya da otomatik geri besleme sistemleriyle tekrar yüzey işlem malzemesiyle doldurulur ve bir sonraki işlem başlar.

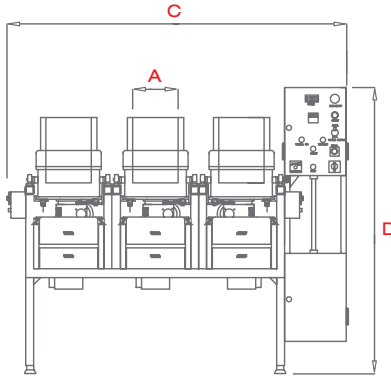




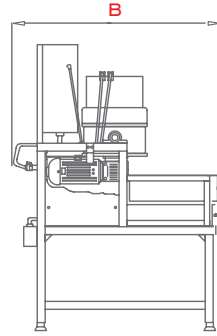
SM 3x14 / Kapasite: 3x14 litre

SM 100 R
Kapasite: 100 litre

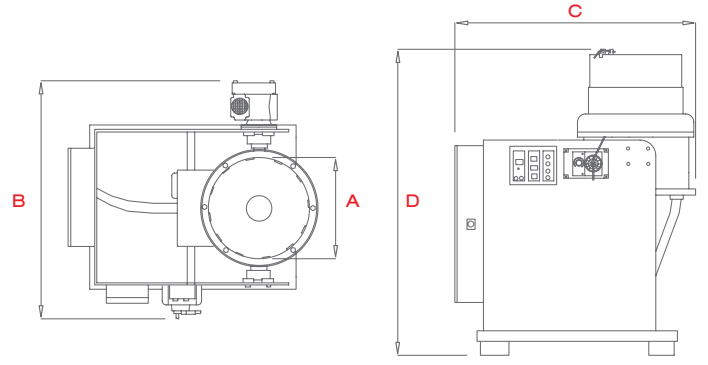
Santrifüj Makinesi ve Vibrasyonlu Elek



SM 14 / SM 2x14 / SM 3x14



SM 50 / SM 100 / SM 200 / SM 400



SANTRİFÜJ YÜZEY İŞLEM MAKİNALARI										
Makine Tipi		SM 14	SM 2x14	SM 3x14	SM 50 C	SM 50 BR	SM 100 R	SM 200	SM 400	
Kapasite	litre	14	2x14	3x14	50	50	100	200	400	
Poliüretan Kalınlığı	mm	20	20	20	20	20	20	20	20	
Çelik Kalınlığı	mm	10	10	10	10	10	10	10	10	
İşlem Alanı Genişliği	mm	A	280	2x280	3x280	425	425	585	670	940
Uzunluk	mm	B	1020	1500	3167	950	1180	1380	1720	2020
Genişlik	mm	C	1140	1140	1140	1105	1365	1380	1590	2400
Yükseklik	mm	D	1600	1600	1600	1530	1315	1510	1650	1910
Ağırlık	kg		150	300	450	303	385	790	985	1500
Motor Gücü	kW		1,1	2,2	3,3	3	3,5	4	10	15