



Vibrasyonlu Kurutma Makineleri

Vibrasyonlu Kurutma makineleri parçaların yüzey işlem prosesi sonrasında kurutulmaları için kullanılır. Çanak tipi kurutucular granül halindeki doğal malzemelerle doldurulur. Islak parçalar kontini olarak yüklenir ve işlem kazanında daha önceden ısıtılmış granülle kurutulurlar.

Parçaların üzerindeki tüm nem, granül tarafından emilir ve parçalar yüzde yüz kurutulmuş olarak otomatik olarak makineden elenerek tahliye edilir. Ekstra sıcak hava basınçlı ve nem kontrollü tek turda kurutma sağlayan kapalı sistemler opsiyonel olarak üretilmektedir.

Parlatma prosesleri sonrası, granül ile gerçekleştirilen kurutma işlemi ile yüzey parlaklığının daha net ortaya çıkması sağlanır. Ayrıca katlı kurutma makinelerimiz sayesinde, granül sıkışma problemi yaşanması muhtemel, çeşitli şekil ve geometri-lerdeki parçalar sıcak hava sayesinde kolaylıkla kurutulur.

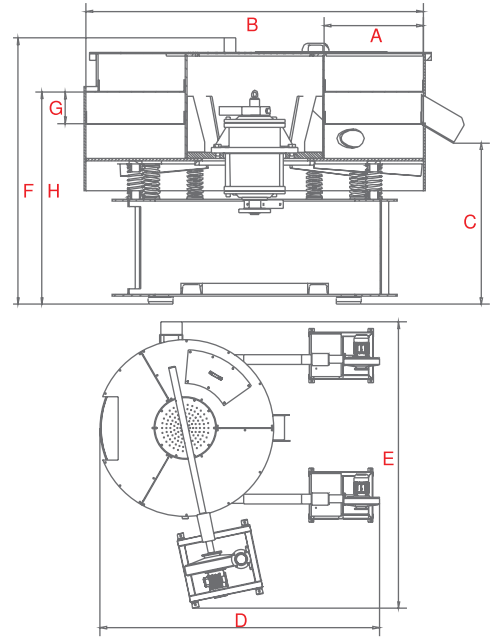
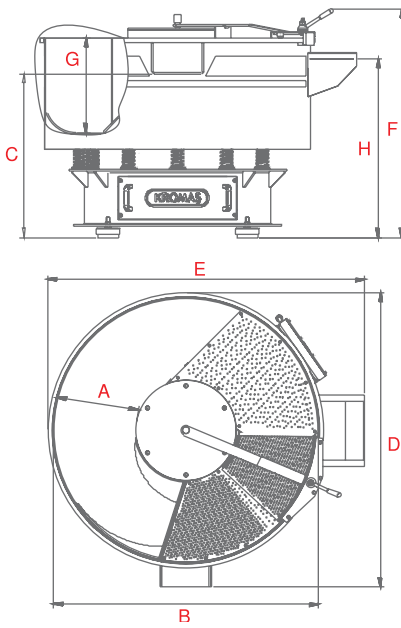




VRM 500K / Kapasite: 500 litre



Katlı Vibrasyonlu Kurutma Makinesi ve Sıcak Hava Üfleyci (FKÜ)



VRM500 K-S

VİBRASYONLU KURUTMA MAKİNALARI

Makine Tipi		VRM125 K	VRM225 K	VRM350 K	VRM500 K	VRM800 K	VM250 K-S Kademeli Kurutma	VM500 K-S Kademeli Kurutma	
Kapasite	litre	125	225	350	500	800	250	500	
Poliüretan Kalınlığı	mm	PU SPREY	PU SPREY	PU SPREY	PU SPREY	PU SPREY	PU SPREY	PU SPREY	
Çelik Kalınlığı	mm	6	6	6	6	10	6	8	
İşlem Alanı Genişliği	mm	A	242	320	366	405	465	330	470
İç Çap	mm	B	700	987	1160	1298	1595	1000	1600
Boşaltma Yüksekliği	mm	C	760	820	762	826	1005	330	765
Genişlik	mm	D	890	1175	1332	1485	1768	1170	2650
Uzunluk	mm	E	780	1225	1427	1600	1875	1160	2717
Yükseklik	mm	F	950	1044	1069	1153	1225	930	1260
İşlem Alan Yüksekliği	mm	G	330	352	440	477	555	100x4	200x3
Makine giriş yüksekliği	mm	H	885	840	847	903	1080	950	1492
Ağırlık	kg	280	440	500	810	1900	480	1250	
Motor Devri (50 Hz'de)	d/d	1500	1500	1500	1500	1500	1500	1500	
Motor Gücü	KW	0,75	1,1	1,1	4	6	1,1	4	
Isıtma Gücü	KW	1,8	3	4	4,5	6	12	20	