



Vibrasyonlu Yatay Yüzey İşlem Makineleri

Yatay Vibrasyon makineleri 20 litreden 2200 litre kapasiteye kadar çeşitli ebatlarda standart olarak üretilmektedir. 2200 litre üzeri kapasitelerde özel üretim yapılmaktadır. Standart olarak 2200 mm uzunluğa kadar olan parçalar Yatay Vibrasyon makinelerinde plastik ve seramik abrasivlerle aşındırılabilir, porselen veya paslanmaz çelik bilyalarla parlatılabilir.

Yatay Vibrasyon makineleri ağır, büyük, uzun veya hassas parçaların yüzey işlem prosesleri için sınırsız uygulama imkanı sağlaması açısından idealdir.

Tahrik motorları makinenin altına, doğrudan işlem kazanının altına monte edilmiştir. Ayrıca daha büyük kapasiteli makineler kazanın yanlarına monte edilmiş iki adet eş zamanlı çalışan tahrik motoruna sahiptir. Motorlar ve ağırlıklar eşsiz vibrasyon emici kaplinlerle birleştirilmiştir.

İşlem kazanı seperatörler ile bağımsız bölümlere ayrılabilir. Hassas parçaların birbirlerine temas etmeden işlem görmeleri istendiğinde ya da her bir bölümde ayrı bir proses için farklı işlem malzemesi kullanılmak istendiğinde bu özellik çok yararlıdır. Akustik ses kesici kapaklar da opsiyonel olarak üretilmektedir.

Yatay yüzey işlem makineleri çoğunlukla otomotiv, havacılık, doğaltaş ve ahşap işleme sanayilerinde kullanılır. Mermer ve tüm doğal taşların eskitme operasyonlarında Kromaş Yatay Vibrasyon makineleri üreticiler tarafından dünya çapında tanınmış ve kabul edilmiş bir makinedir.



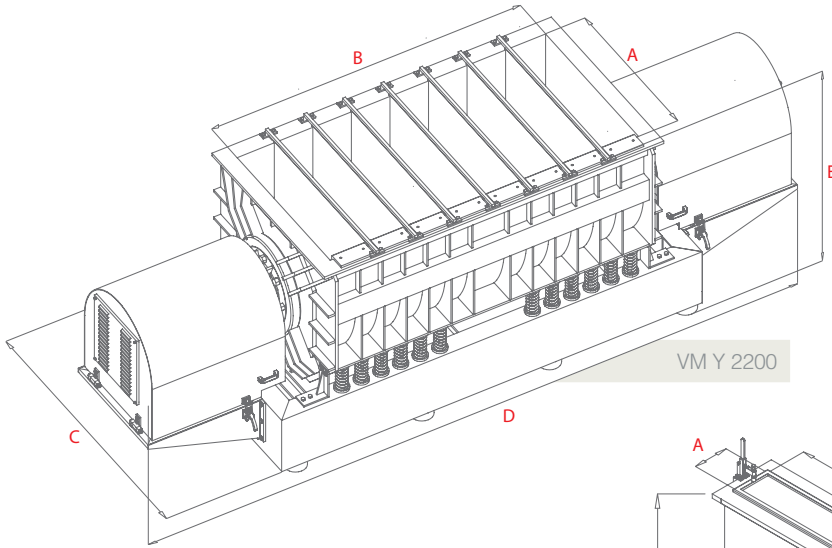
VM 375 Y / Kapasite: 375 litre



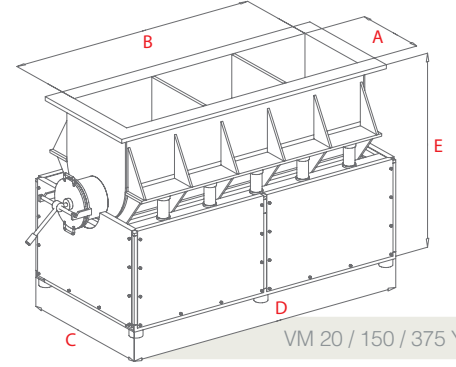
VM 150 Y / Kapasite: 150 litre



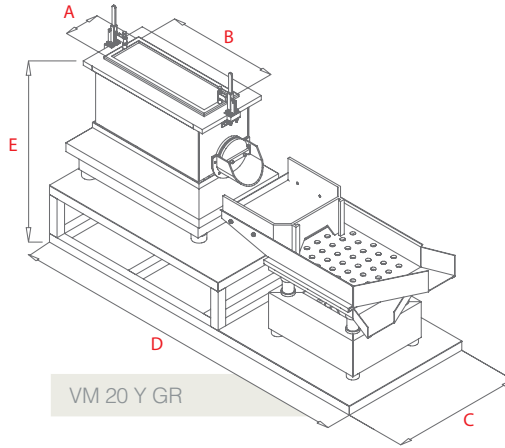
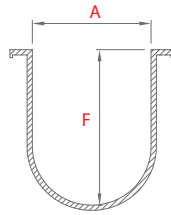
VM 20 Y GR / Kapasite: 20 litre



VM Y 2200



VM 20 / 150 / 375 Y



VM 20 Y GR

VİBRASYONLU YATAY YÜZEY İŞLEM MAKİNALARI

Makine Tipi			VM 20 Y*	VM 20 Y GR*	VM 150 Y*	VM 375 Y*	VM Y 2200*
Kapasite	litre		20	20	150	375	2200
Poliüretan Kalınlığı	mm		15	15	15	15	15-35
İşlem Alanı Yüksekliği	mm	F	235	235	480	570	985
İşlem Alanı Genişliği	mm	A	170	170	365	500	1100
İşlem Alanı Uzunluğu	mm	B	530	530	870	1500	2200
Genişlik	mm	C	600	600	908	1191	1750
Uzunluk	mm	D	710	1600	1149	1799	4830
Yükseklik	mm	E	782	965	1095	1125	1510
Ağırlık	kg		125	200	496	1002	4710
Motor Devri (50 Hz'de)	d/d		1500	1500	1500	1500	1500
Motor Gücü	kW		1	1,1	1,1 / 1,5	4 / 6	22

* Tüm yatay vibrasyon makineleri paslanmaz çelik malzeme ile yapılan parlatma işlemi için farklı versiyonlara sahiptir.