



Vibrasyonlu Yuvarlak Yüzey İşlem Makineleri

Kromaş'ın sunmuş olduğu vibrasyonlu yüzey işlem makineleri her türlü çözüm için esnek ve verimlidir. Kromaş makineleri günlük olarak sayısız endüstriyel alanda kullanılmaktadır. Vibrasyonlu yüzey işlem makineleri metal, plastik, seramik, doğal taş, cam, ahşap, ve kauçuk ürünlerin çapak alma, radüsleme, parlatma, yeniden boyutlandırma, köşe kırma, yağ alma, temizleme, yüzey düzleştirme, pasivasyon ve benzeri operasyonlarında kullanılır.

Küçük ya da büyük, hafif ya da ağır tüm parçalar değişen boyutlardaki Kromaş vibrasyon makinelerinde başarı ile işlenebilmektedir. Kromaş makine sahipleri, kendilerine sunulan geniş çeşitlilikteki malzeme kapasiteleri, otomatik çözümler, kurutma ve atıksu arıtma çözümlerinden faydalanırlar.

Kromaş'ın etkin proses çözümleri Türkiye, Avrupa, Kuzey Amerika ve Asya'da yerleşik test laboratuvarlarında geliştirilir. Kromaş bu merkezlerde yapılan numune proses çalışmaları ile her müşterisinin üretim ihtiyacına uygun, optimal ve en ekonomik makine sistemlerini, yüzey işlem abrasivlerini ve proseslerini belirler. Müşteri üretim ihtiyacına uygun seçilmiş doğru makineler, yüksek kaliteli malzeme kullanımı, üstün işçilik ve mühendislik sayesinde, düşük işlem maliyetleri ve uzun servis ömrü sunar.

VRM 125-VRM 1000 arasındaki makine modellerimizde elek sistemimiz mevcuttur.

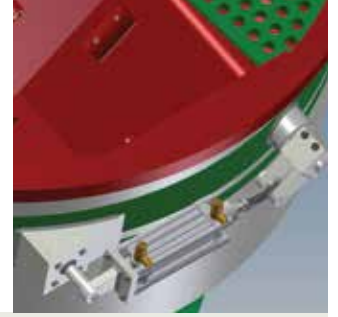


VRM 500 ED-SR

Opsiyonlar - Aksesuarlar



Pnömatik Pedal Sistemi



Manuel ve Pnömatik Ses Kapağı



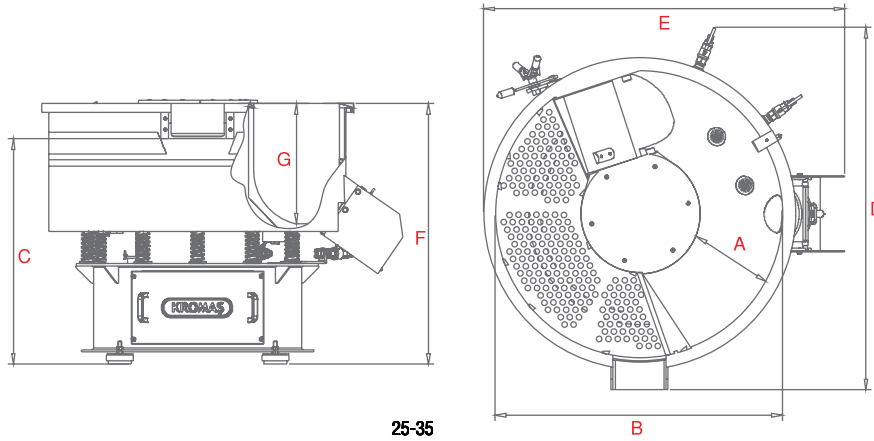
Sıvı Dozaj Pompası



Sıvı Dozlama Sistemi



Kontrol Panosu



25-35

B

VİBRASYONLU YUVARLAK YÜZE İŞLEM MAKİNALARI											
Makine Tipi		VRM 125*	VRM 225	VRM 350	VRM 500*	VRM 800	VRM 1000	VRM 2000	VM 3200	VM4000	
Kapasite	litre	125	225	350	500	800	1000	1700	2400	3600	
Poliüretan Kalınlığı	mm	20	20	20	20	20	20	20-30	25-35	25-35	
Çelik Kalınlığı	mm	6	6	6	8	10	10	10	10	10	
İşlem Alanı Genişliği	mm	A	210	290	367	370	430	440	680	834	910
İç Çap	mm	B	700	970	1130	1300	1560	1650	1840	2325	2590
Boşaltma Yüksekliği	mm	C	950	930	982	1019	1165	1170	-	-	-
Genişlik	mm	D	776	1100	1434	1639	1922	2010	2021	2520	2800
Uzunluk	mm	E	920	1250	1350	1635	1926	1980	2000	2400	2700
Yükseklik	mm	F	1050	1060	1137	1180	1346	1395	1410	1675	1645
İşlem Alan Yüksekliği	mm	G	331	400	435	520	565	610	695	610	760
Ağırlık	kg		272	490	556	905	1510	1720	1900	2900	3560
Motor Devri (50 Hz'de)	d/d		1500	1500	1500	1500	1500	1500	1500	1500	1500
Motor Gücü	kW		0,75	1,1	1,1	4	6	6	7,5	22	30

* VRM 125 and VRM 500 makineleri paslanmaz çelik malzeme ile yapılan parlatma işlemi için farklı versiyonlara sahiptir.