

Proses verimini artırıcı patentli, özel iç tasarım

DM 400 / Kapasite: 400 litre

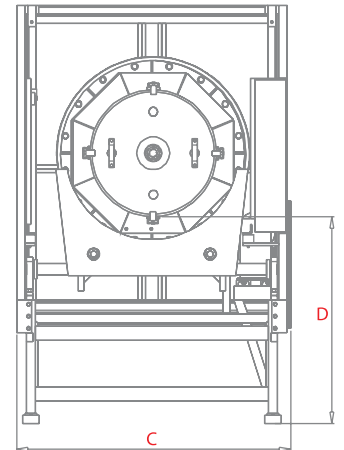
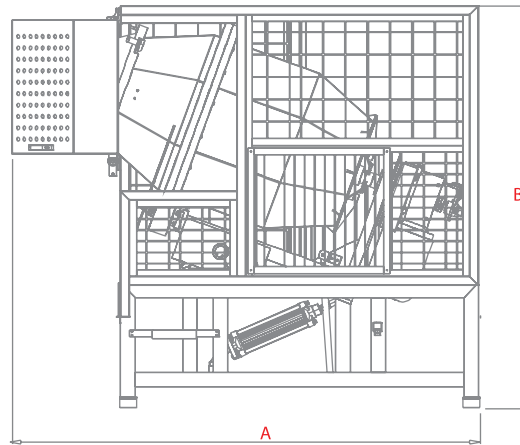
## Yüzey İşlem Tamburları

Kromaş DM 400 yüzey işlem ve parlatma tamburlarının işlem kazanı döküm elastomer poliüretanla kaplanmıştır.

DM 400, ıslak ve kuru tambur yüzey işlemlerinde kullanılan çok yönlü bir makinedir.

Bu makineler, plastik ve metal parçaların yüzey işlemleri için dizayn edilmiştir.

DM400 düğme tamburunun iç poliüretan formu oldukça verimlidir. Hızlı ve ekonomik bir üretim yapılmasını sağlar.



Kapasite	Uzunluk	Yükseklik	Genişlik	İşlem Alanı Yüksekliği	PU Kalınlığı	Çelik Kalınlığı	Rotasyon Motor Gücü	Santrifüj Devri	Motor Devri (50 Hz'de)	Su Girişi	Ağırlık	
litre	mm	mm	mm	mm	mm	mm	kW	d/d	d/d	bar	kg	
	A	B	C	D								
<b>DM 400</b>	400	2240	1918	1256	950	15	6	4	1-40	1500	2-4	920