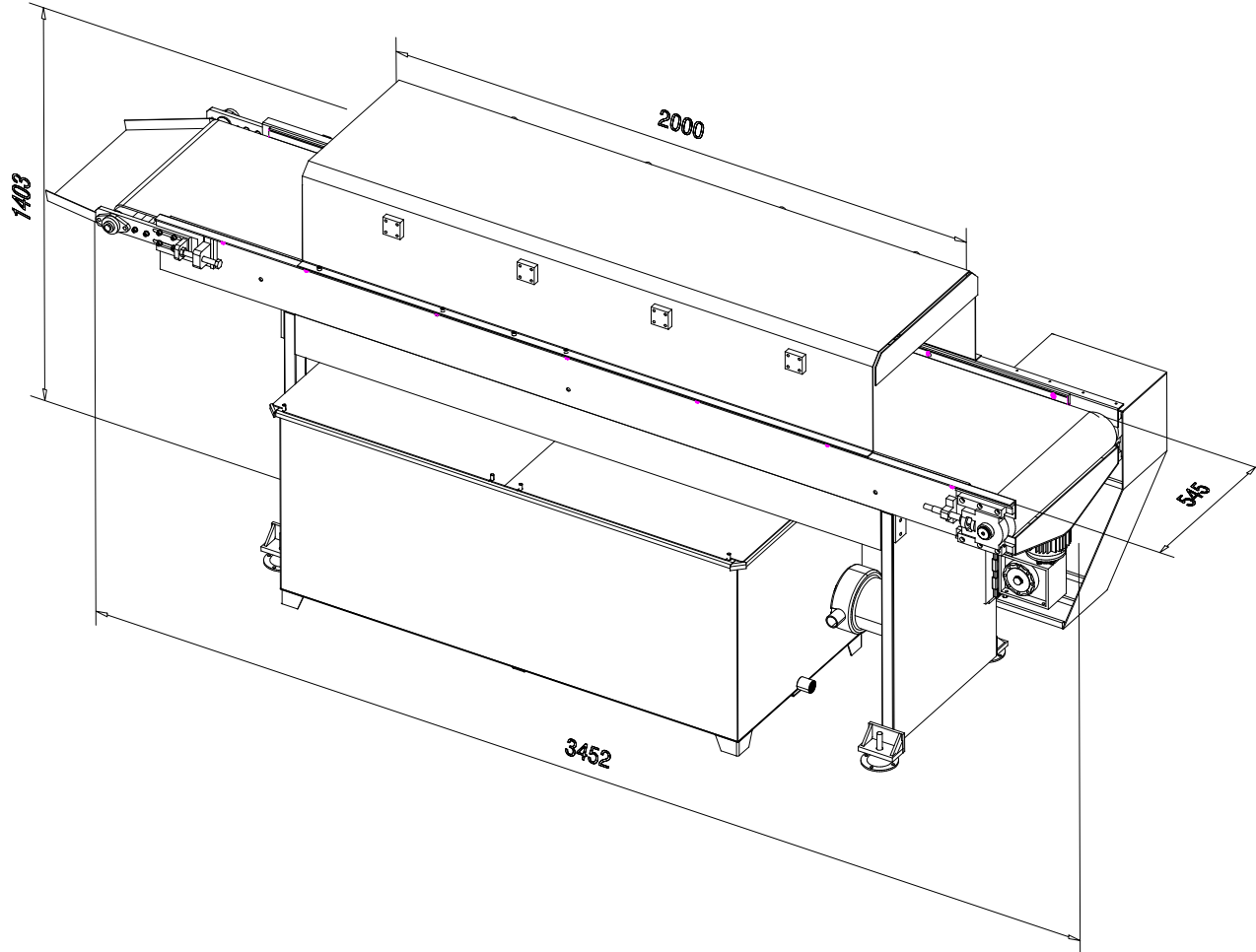


TNY3000-DN DÖNÜŞÜMLÜ TÜNEL YIKAMA SİSTEMİ



INOX BAND BOYU	: 3000 mm
INOX BAND GENİŞLİĞİ	: 545 mm
BAND HIZI	: 1-4 m / dak. (Hız Kontrollü)
YIKAMA TÜNEL UZUNLUĞU	: 2000 mm
TAHRİK MOTOR GÜCÜ	: 0,55 kW
SU TANKI KAPASİTE	: 800 l.
ISITMA GÜCÜ	: 2000 Watt
SU SPREY NOZULU	: 4 grup üst toplam 12 adet
SEVİYE KONTROL	: Otomatik
SU POMPASI GÜCÜ	: 1,5 kW.
KONTROL PANELİ	: Manuel kontrollüdür.
TOPLAM GÜÇ	: 4 kW.
ANA ŞEBEKE	: 3x380 V. 50 Hz.AC.
MAKİNA AĞIRLIĞI	: 760 kg.